

LAVAPEN P

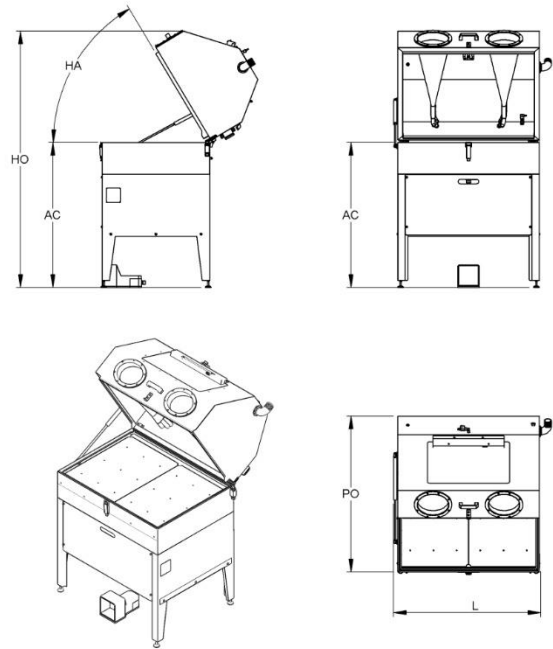
Cette machine permet d'effectuer un lavage excellent de pièces mécaniques de petites et moyennes dimensions. Le traitement est effectué manuellement par une paire de gants installés dans la partie frontale.

L'efficacité du lavage est garantie par une pompe haute pression et par une buse de pulvérisation spéciale.

Par cette configuration (P), la machine est alimentée exclusivement par l'air comprimé pour l'utilisation de détergents à utiliser à la température ambiante.

La machine est disponible en version :

- P (pneumatique à froid)
- C (haute pression, température maximale réglable jusqu'à 60°C)
- X (très haute pression, température maximale réglable jusqu'à 60°C)



Dimensions et schéma d'ensemble	LP3_P	LP4_P
angle d'ouverture (HA)	60°	60°
émission sonore LT (RU)	75 dBa	75 dBa
hauteur (H)	160 cm	160 cm
hauteur avec machine ouverte (HO)	180 cm	190 cm
hauteur de chargement (AC)	100 cm	100 cm
hauteur de lavage (HL)	45 cm	45 cm
largeur (L)	117 cm	142 cm
poids (W)	75 Kg	90 Kg
profondeur (P)	85 cm	95 cm
profondeur avec machine ouverte (PO)	111 cm	120 cm
secteur de lavage (AL)	95 x 70 cm	120 x 80 cm

Connexions	LP3_P	LP4_P
Entrée air comprimé	F 1/4"	F 1/4"
Évacuation aspiration vapeurs	Ø50 mm	Ø50 mm
Vidange liquide du réservoir	F 1"	F 1"

Caractéristiques techniques	LP3_P	LP4_P
Capacité du réservoir 1	75 lt	90 lt
Charge utile	70 kg	70 kg
Pompe 1	5 bar 2 lt/min	5 bar 2 lt/min

Caractéristiques techniques	LP3_P	LP4_P
Actionnement du lavage par pédale	★	★
Blanchiment des soudures internes et externes	★	★
Brosse de lavage spéciale ergonomique	★	★
Fermeture porte assistée avec ressort à gaz et crochet de fermeture	★	★
Fin de course de sécurité sur l'ouverture du couvercle	★	★
Gants en néoprène noir	★	★
Joint de bordure couverture	★	★
Pieds réglables +/- 50 mm	★	★
Pistolet de soufflage à air comprimé	★	★
Porte de fermeture avec gants et verre trempé	★	★
Pression de lavage réglable manuellement	★	★
Structure et tôle en contact avec le liquide en acier INOX AISI 304L	★	★
Tuyauteries d'aspiration et de refoulement pompe flexibles (entretien simplifié)	★	★
Vannes de déchargement pour vidange réservoirs	★	★

Accessoires	LP3_P	LP4_P	Cod.
Capacité de chargement augmentée à 150 kg	✓	✓	ACC150
Filtre à cartouche en acier inoxydable (10/25/50 micron)	✓	✓	FCX
Machine équipée de roues pour le déplacement [D]	✓	✓	RUO
Mini condenseur de vapeur	✓	✓	MCOND
Ouverture du couvercle surdimensionnée (90°) pour le chargement avec palan et système anti-basculé [D]	✓	✓	AP90G
Séparateur d'huile pneumatique compact	✓	✓	MD
Table support de pièce rotative avec rotation manuelle au ralenti	✓	✓	PROT

Accessoires légende notes

[D]: les deux accessoires sont incompatibles, ils ne peuvent pas être installés sur le même système

★ = inclus dans le modèle de base, ✓ = disponible sur demande, X = non disponible