

## LAVAPEN C

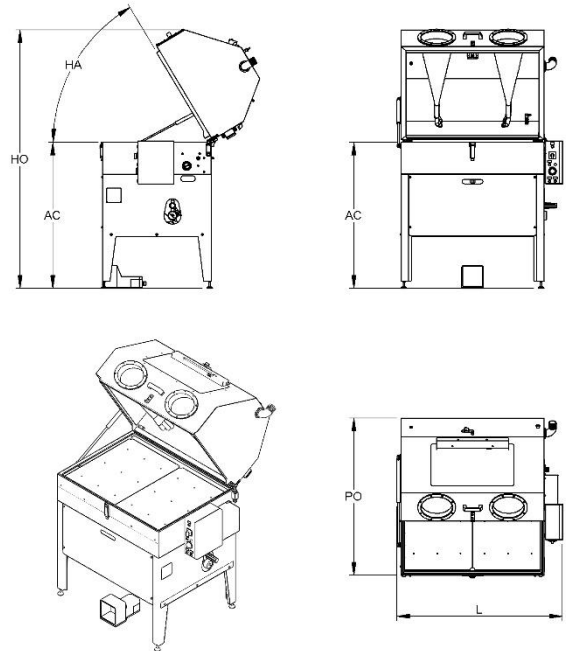
Cette machine permet d'effectuer un lavage excellent de pièces mécaniques de petites et moyennes dimensions. Le traitement est effectué manuellement avec une paire de gants installés dans la partie frontale.

L'efficacité du lavage est garantie par une pompe haute pression et par une buse de pulvérisation spéciale.

Par cette configuration (C), la machine est alimentée par courant monophasé et il est possible de chauffer le liquide de lavage jusqu'à 60 °C et de laver les pièces par une pompe à pression réglable jusqu'à 8 bar.

La machine est disponible en version :

- P (pneumatique à froid)
- C (haute pression, température maximale réglable jusqu'à 60°C)
- X (très haute pression, température maximale réglable jusqu'à 60°C)



Dimensions et schéma d'ensemble	LP3_C	LP4_C
angle d'ouverture (HA)	60°	60°
émission sonore LT (RU)	75 dBa	75 dBa
hauteur (H)	160 cm	160 cm
hauteur avec machine ouverte (HO)	180 cm	190 cm
hauteur de chargement (AC)	100 cm	100 cm
hauteur de lavage (HL)	45 cm	45 cm
largeur (L)	120 cm	145 cm
poids (W)	105 Kg	111 Kg
profondeur (P)	85 cm	95 cm
profondeur avec machine ouverte (PO)	111 cm	120 cm
secteur de lavage (AL)	95 x 70 cm	120 x 80 cm

Connexions	LP3_C	LP4_C
Entrée air comprimé	F 1/4"	F 1/4"
Évacuation aspiration vapeurs	Ø50 mm	Ø50 mm
Raccordement électrique : prise	1P+N+PE 16A	1P+N+PE 16A
Vidange liquide du réservoir	F 1"	F 1"

Caractéristiques techniques	LP3_C	LP4_C
Capacité du réservoir 1	75 lt	90 lt
Charge utile	70 kg	70 kg
Chauffage réservoir 1	3 kW	3 kW
Pompe 1	0,75 kW - 9 bar - 10 lt/min	0,75 kW - 9 bar - 10 lt/min

Caractéristiques techniques	LP3_C	LP4_C
Actionnement du lavage par pédale	★	★
Blanchiment des soudures internes et externes	★	★
Brosse de lavage spéciale ergonomique	★	★
Chauffage du liquide par résistance électrique en acier INOX	★	★
Contrôle de niveau minimum	★	★
Electropompe en acier INOX avec garnitures spéciales	★	★
Fermeture porte assistée avec ressort à gaz et crochet de fermeture	★	★
Fin de course de sécurité sur l'ouverture du couvercle	★	★
Gants en latex noir	★	★
Joint de bordure couverture	★	★
Lumière LED	★	★
Pieds réglables +/- 50 mm	★	★
Pistolet de soufflage à air comprimé	★	★
Porte de fermeture avec gants et verre trempé	★	★
Pression de lavage réglable manuellement	★	★
Structure et tôle en contact avec le liquide en acier INOX AISI 304L	★	★
Tableau électrique principal IP55, commandes électromécaniques	★	★
Tuyauteries d'aspiration et de refoulement pompe flexibles (entretien simplifié)	★	★
Vannes de déchargement pour vidange réservoirs	★	★

Accessoires	LP3_C	LP4_C	Cod.
Aimant immergé pour separer la poudre ferritique	✓	✓	MAG
Capacité de chargement augmentée à 150 kg	✓	✓	ACC150
Chauffage avec résistances externes sans contact avec le liquide	✓	✓	RRA
Éclairage intérieur automatique et soufflage de verre	✓	✓	ISA
Filtre à cartouche en acier inoxydable (10/25/50 micron)	✓	✓	FCX
Machine équipée de roues pour le déplacement [D]	✓	✓	RUO
Mini condenseur de vapeur	✓	✓	MCOND
Ouverture du couvercle surdimensionnée (90°) pour le chargement avec palan et système anti-basculé [D]	✓	✓	AP90G
Personnalisation pour l'utilisation des détergents avec de bactéries	✓	✓	BIO
Programmation hebdomadaire du démarrage du chauffage	✓	✓	PRGSET
Séparateur d'huile pneumatique compact	✓	✓	MD
Table support de pièce rotative avec rotation manuelle au ralenti	✓	✓	PROT

**Accessoires légende notes**

[D]: les deux accessoires sont incompatibles, ils ne peuvent pas être installés sur le même système

★ = inclus dans le modèle de base, ✓ = disponible sur demande, X = non disponible