

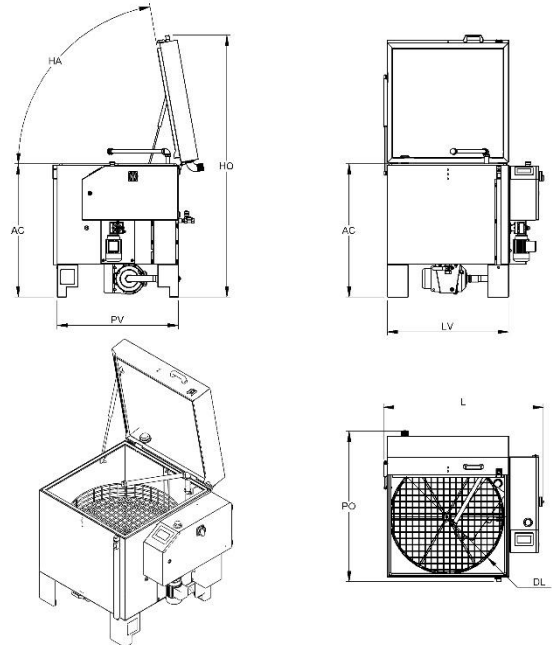
SIMPLEX SMALL

Simplex est une machine qui permet le lavage automatique de pièces mécaniques de petites et moyennes dimensions.

Le lavage est effectué par des jets supérieurs, inférieurs et latéraux. La rotation lente du panier est garantie par un motoréducteur.

La gestion est effectuée par un API qui permet de très nombreuses possibilités de personnalisation grâce aussi à un grand choix d'accessoires.

La machine est disponible en version LT (non isolé, température maximale réglable jusqu'à 60°C) et HT (isolé, température maximale réglable jusqu'à 80°C)



Dimensions et schéma d'ensemble	S80
angle d'ouverture (avec ouverture pneumatique) (HA_APC)	80°
angle d'ouverture (HA)	80°
diamètre de lavage (DL)	78 cm
émission sonore HT (RU_HT)	70 dBa
émission sonore LT (RU)	75 dBa
hauteur avec machine ouverte (HO)	185 cm
hauteur de chargement (AC)	92 cm
hauteur de lavage (HL)	43 cm
largeur (L)	112 cm
largeur cuve (LV)	84 cm
poids (W)	98 Kg
profondeur avec machine ouverte (PO)	105 cm
profondeur cuve (PV)	84 cm

Connexions	S80
Électrovanne de remplissage eau	F 1/2"
Électrovanne soufflage air comprimé	F 1"
Évacuation aspiration vapeurs	Ø50 mm
Evacuation du huile déshuileur	M 1/2"
Event vapeur	Ø50 mm
Pompe de vidange	F 1"
Raccordement électrique : prise	3P+N+PE 16A
Vidange liquide du réservoir	F 1"

Caractéristiques techniques	S80
Aspirateur vapeurs	0,09 kW 70 Nmc/h
Capacité du réservoir 1	130 lt
Charge utile	100 kg

Caractéristiques techniques	S80
Chauffage réservoir 1	4 kW
Déshuileur à disque	0,09 kW
Moteur rotation de pièces	0,09 kW
Pompe 1	0,55 kW - 2/3 bar - 100/75 lt/min
Pompe 1 à haute pression	2,2 kW - 5/6 bar - 150/100 lt/min
Pompe de vidange réservoirs	0,37 kW
Séchage	4,5 kW
Soufflage air comprimé	105 Nmc/h @ 4 bar

Caractéristiques techniques	S80
Blanchiment des soudures internes et externes	★
Calcul automatique de la consommation électrique en temps réel	★
Chauffage du liquide par résistance électrique en acier INOX	★
Composants électriques de puissance Siemens	★
Contrôle de niveau minimum	★
Écran tactile couleurs 4" pour configurations et programmes	★
Electropompe en acier INOX avec garnitures spéciales	★
Fermeture porte assistée avec ressort à gaz et crochet de fermeture	★
Filtre en acier INOX Aisi 304 sur l'aspiration de la pompe	★
Fin de course de sécurité sur l'ouverture du couvercle	★
Joint de bordure couverture	★
Panier renforcé en maille électrosoudé avec bord extérieur en acier galvanisé	★
Programmation hebdomadaire d'activation chauffage et déshuileur (si prévu)	★
Rotation mécanique du panier avec motoréducteur	★
Structure et tôle en contact avec le liquide en acier INOX AISI 304L	★
Tableau électrique principal IP55, gestion avec automate tactile (DGT V4)	★
Tuyauteries d'aspiration et de refoulement pompe flexibles (entretien simplifié)	★
Tuyauteries de lavage en acier INOX AISI 304L avec buses à lame	★
Vanne manuelle pour le remplissage eau	★
Vannes de déchargement pour vidange réservoirs	★
Version HT	★

Accessoires	S80	Cod.
API Siemens S7 1200 - écran tactile IHM Weintek	✓	PLS
Armoire électrique installé sur le côté opposé au côté standard	✓	QSX
Aspiration des vapeurs [A]	✓	ASP
Bac de rétention recueille-gouttes en acier inox AISI 304L [D]	✓	RIT
Bougie magnétique pour filtre à sac dimension 2 pour poussière ferritique	✓	MAGFS2
Condenseur de vapeur centrifuge S sur roues [C]	✓	CCEC_S
Contrôle de niveau max du liquide dans le réservoir 1 et électrovanne de remplissage	✓	RIEMP#1
Déminéralisateur de résine mixte M20 avec conductimètre	✓	ADDP
Déshuileur à disque avec motorisation intégrée dans la rotation du panier	✓	DB1_INT
Deuxième rampe de buses de lavage [L]	✓	STR
Dispositif connexion à distance et téléassistance pour l'API Siemens	✓	TELSIE
Dispositif connexion à distance et téléassistance pour l'IHM Weintek	✓	TELWEI
Doseur automatique de produit chimique, installé dans le bain 1	✓	DAD#1
Filtre à sac en acier inox, installé dans le bain 1	✓	FS#1
HMI Siemens KTP - Affichage (uniquement pour les automates Siemens)	✓	HMIS
Machine équipée de roues pour le déplacement [D]	✓	RUO
Ouverture et fermeture pneumatiques du couvercle avec deux commandes manuelles	✓	APC
Panier en acier inox AISI 304L au lieu de celui galvanisé	✓	CAX
Panneaux sous le panier avec des filtres collecteurs de récupération des copeaux [A]	✓	PSC
Personnalisation pour l'utilisation des détergents avec de bactéries	✓	BIO
Pompe de lavage haute pression	✓	PP1
Pompe de vidange réservoir	✓	SV
Prédisposition à l'utilisation d'agents contaminants abrasifs dans le liquide de lavage.	✓	PCA
Prédisposition pour Industrie 4.0 pour API Siemens	✓	IND4SIE
Prédisposition pour Industrie 4.0 pour IHM Weintek	✓	IND4WEI
Prêt pour l'Industrie 5.0 (Compteur d'énergie)	✓	IND5
Raccords et vannes en contact avec le liquide de lavage en acier inoxydable	✓	PFC

Accessoires	S80	Cod.
Réservoir d'aspiration de détergent pour distributeur automatique	✓	SDAD
Séchage par résistance et soufflante à conduites laterales et lame d'air [B]	✓	ARS
Séparateur d'huile pneumatique compact	✓	MD
Soufflage par air comprimé [B]	✓	SAC
Tour lumineuse à LED avec 3 lumières et alarme sonore	✓	TL3
Tuyauterie supérieure fixée au couvercle [E]	✓	RSCO
Vanne de régulation de pression, avec manomètre	✓	VRPM

Accessoires légende notes

[A] : Il est inclus dans la version HT

[B] : il est obligatoire d'ajouter les panneaux sous le panier (si présents dans la grille de prix de ce modèle)

[C] : il est obligatoire d'ajouter l'extraction de vapeur (si elle n'est pas déjà incluse dans le modèle choisi)

[D] : les deux accessoires sont incompatibles, ils ne peuvent pas être installés sur le même système

[E] : la hauteur utile de lavage est réduite de 20 mm

[G] : la hauteur utile de lavage est réduite de 130 mm

[H] : la hauteur de chargement peut varier pour permettre une hauteur ergonomique des gants pour une utilisation en mode manuel

[L] : Une pompe haute pression est requise

★ = inclus dans le modèle de base, ✓ = disponible sur demande, X = non disponible