

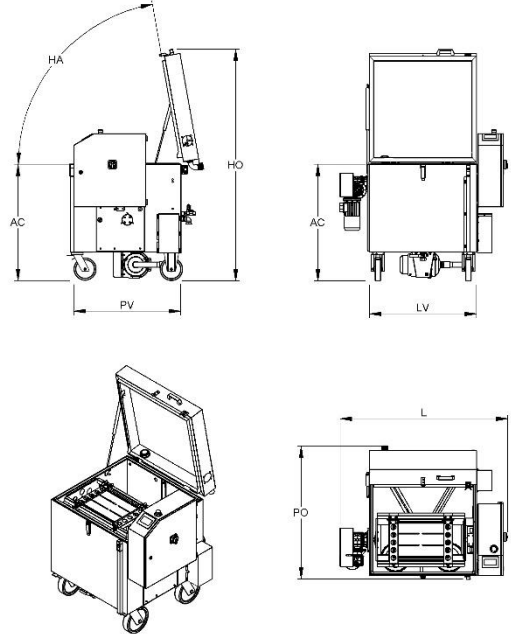
TWISTER

Twister est une machine qui effectue le lavage des pièces en rotation continue le long d'un axe horizontal, par immersion.

Les pièces sont placées à l'intérieur d'une boîte à mailles en acier inoxydable électrosoudée avec couvercle.

Elle est particulièrement adaptée au lavage de pièces de petite ou moyenne taille, telles que des pièces tournantes, des joints, etc.

La machine est disponible en version LT (non isolé, température maximale réglable jusqu'à 60°C) et HT (isolé, température maximale réglable jusqu'à 80°C)



Dimensions et schéma d'ensemble	TW80
angle d'ouverture (HA)	80°
émission sonore HT (RU_HT)	70 dBA
émission sonore LT (RU)	70 dBA
hauteur avec machine ouverte (HO)	189 cm
hauteur de chargement (AC)	98 cm
largeur (L)	125 cm
poids (W)	220 kg
profondeur avec machine ouverte (PO)	105 cm

Connexions	TW80
Électrovanne de remplissage eau	F 1/2"
Électrovanne soufflage air comprimé	F 1"
Entrée air comprimé	F 1/4"
Évacuation aspiration vapeurs	Ø50 mm
Évacuation du huile déshuileur	M 1/2"
Event vapeur	Ø50 mm
Pompe de vidange	F 1"
Raccordement électrique : prise	3P+N+PE 32A
Vidange liquide du réservoir	F 1"

Caractéristiques techniques	TW80
Aspirateur vapeurs	0,09 kW 70 Nmc/h
Capacité du réservoir 1	160 lt
Charge utile	40 kg
Chauffage réservoir 1	6 kW
Moteur rotation de pièces	0,09 kW
Pompe 1	0,55 kW - 1/2 bar 150/200 lt/min
Pompe de vidange réservoirs	0,37 kW

Caractéristiques techniques	TW80
Séchage	4,5 kW

Caractéristiques techniques	TW80
Blanchiment des soudures internes et externes	★
Calcul automatique de la consommation électrique en temps réel	★
Chauffage du liquide par résistance électrique en acier INOX	★
Composants électriques de puissance Siemens	★
Contrôle de niveau minimum	★
Écran tactile couleurs 4" pour configurations et programmes	★
Electropompe en acier INOX avec garnitures spéciales	★
Fermeture porte assistée avec ressort à gaz et crochet de fermeture	★
Fin de course de sécurité sur l'ouverture du couvercle	★
Joint de bordure couverture	★
Machine équipée de roues pour le déplacement	★
Motoréducteur rotation panier avec limiteur de couple et capteur de centrage	★
Programmation hebdomadaire d'activation chauffage et déshuileur (si prévu)	★
Structure et tôle en contact avec le liquide en acier INOX AISI 304L	★
Tableau électrique principal IP55, gestion avec automate tactile (DGT V4)	★
Tuyauteries d'aspiration et de refoulement pompe flexibles (entretien simplifié)	★
Vanne manuelle pour le remplissage eau	★
Vannes de déchargement pour vidange réservoirs	★
Version HT	★

Accessoires	TW80	Cod.
API Siemens S7 1200 - écran tactile IHM Weintek	✓	PLS
Aspiration des vapeurs [A]	✓	ASP
Bougie magnétique pour filtre à sac dimension 2 pour poussière ferritique	✓	MAGFS2
Condenseur de vapeur centrifuge S sur roues [C]	✓	CCEC_S
Contrôle de niveau max du liquide dans le réservoir 1 et électrovanne de remplissage	✓	RIEMP#1
Déminéralisateur de résine mixte M20 avec conductimètre	✓	ADDP
Dispositif connexion à distance et téléassistance pour l'API Siemens	✓	TELSIE
Dispositif connexion à distance et téléassistance pour l'IHM Weintek	✓	TELWEI
Doseur automatique de produit chimique, installé dans le bain 1	✓	DAD#1
Filtre à sac en acier inox, installé dans le bain 1	✓	FS#1
HMI Siemens KTP - Affichage (uniquement pour les automates Siemens)	✓	HMIS
Panier Inox 471 x 321 x H200 maille 12x12 mm avec couvercle	✓	CSS1220
Panier Inox 471 x 321 x H200 maille 4x4 avec couvercle	✓	CSS0420
Panier Inox 471 x 321 x H200 maille 6 x 6 mm avec couvercle	✓	CSS0620
Panier Inox 471 x 321 x H300 maille 12x12 mm avec couvercle	✓	CSS1230
Panier Inox 471 x 321 x H300 maille 6 x 6 mm avec couvercle	✓	CSS0630
Personnalisation pour l'utilisation des détergents avec de bactéries	✓	BIO
Pompe de vidange réservoir	✓	SV
Prédisposition à l'utilisation d'agents contaminants abrasifs dans le liquide de lavage.	✓	PCA
Prédisposition pour Industrie 4.0 pour API Siemens	✓	IND4SIE
Prédisposition pour Industrie 4.0 pour IHM Weintek	✓	IND4WEI
Prêt pour l'Industrie 5.0 (Compteur d'énergie)	✓	IND5
Raccords et vannes en contact avec le liquide de lavage en acier inoxydable	✓	PFC
Réservoir d'aspiration de détergent pour distributeur automatique	✓	SDAD
Rinçage par eau de réseau en eau perdu	✓	RSD
Séchage par résistance et soufflante à conduites latérales et lame d'air [B]	✓	ARS
Séparateur d'huile pneumatique compact	✓	MD
Tour lumineuse à LED avec 3 lumières et alarme sonore	✓	TL3

Accessoires légende notes

[A]: Il est inclus dans la version HT

★ = inclus dans le modèle de base, ✓ = disponible sur demande, X = non disponible