

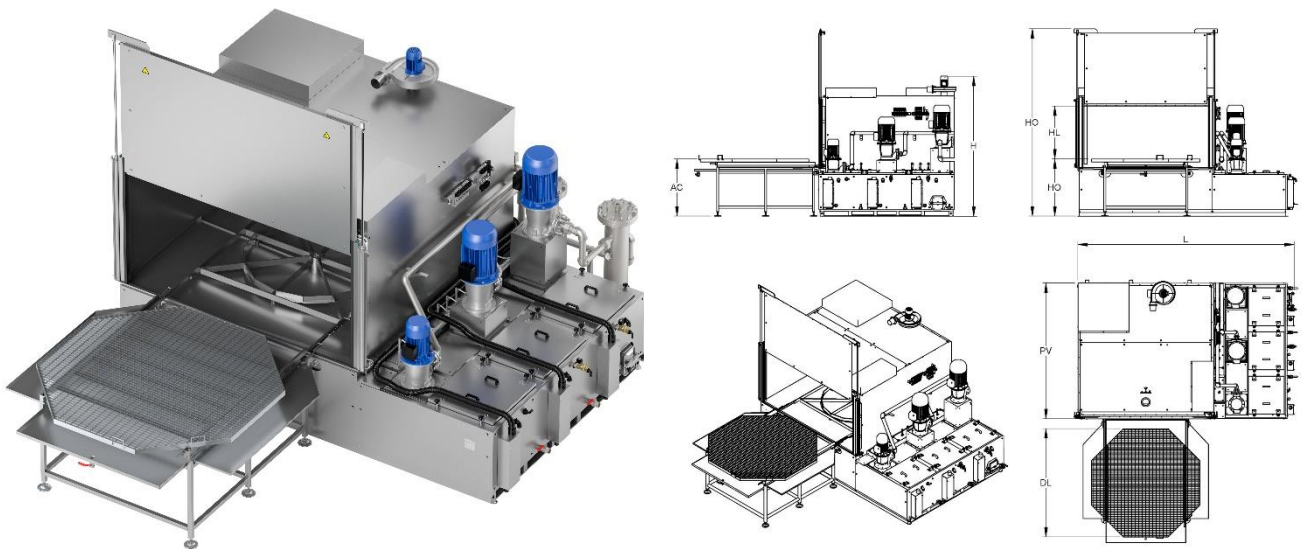
ROBUR 3B

Robur est une machine qui permet le lavage automatique de pièces mécaniques de moyennes et grandes dimensions.

Le lavage est effectué par des jets supérieurs, inférieurs et latéraux. La rotation lente de la plate-forme est garantie par un motoréducteur avec limiteur de couple.

La gestion est effectuée par un API qui permet de très nombreuses possibilités de personnalisation grâce aussi à un grand choix d'accessoires. Par cette configuration, la machine est équipée de trois réservoirs pour effectuer le lavage et deux rinçages ou bien deux lavages (par des détergents différents) et un rinçage.

La machine est disponible en version LT (non isolé, température maximale réglable jusqu'à 60°C) et HT (isolé, température maximale réglable jusqu'à 80°C)



Dimensions et schéma d'ensemble	R14003B	R18003B	R22003B	R26003B
diamètre de lavage (DL)	128 cm	165 cm	200 cm	225 cm
émission sonore HT (RU_HT)	70 dBa	70 dBa	70 dBa	70 dBa
émission sonore LT (RU)	75 dBa	75 dBa	75 dBa	75 dBa
hauteur (H)	220 cm	235 cm	240 cm	240 cm
hauteur avec machine ouverte (HO)	315 cm	340 cm	350 cm	350 cm
hauteur de chargement (AC)	95 cm	95 cm	95 cm	95 cm
hauteur de lavage (HL)	90 cm	100 cm	100 cm	100 cm
largeur (L)	305 cm	338 cm	385 cm	435 cm
largeur cuve (LV)	175 cm	210 cm	255 cm	295 cm
poids (W)	1500 Kg	1900 Kg	2400 kg	3500 kg
profondeur (P)	330 cm	395 cm	480 cm	560 cm
profondeur cuve (PV)	175 cm	210 cm	255 cm	295 cm

Connexions	R14003B	R18003B	R22003B	R26003B
Électrovanne de remplissage eau	3 x F 1/2"	3 x F 1/2"	3 x F 1/2"	3 x F 1/2"
Électrovanne soufflage air comprimé	F 1"	F 1"	F 1"	F 1"
Entrée air comprimé	F 1/4"	F 1/4"	F 1/4"	F 1/4"
Évacuation aspiration vapeurs	Ø100 mm	Ø100 mm	2 x Ø100 mm	2 x Ø100 mm
Évacuation du huile déshuileur	M 1/2"	M 1/2"	M 1/2"	M 1/2"
Event vapeur	Ø125 mm	Ø125 mm	Ø125 mm	Ø125 mm
Pompe de vidange	F 1"	F 1"	F 1"	F 1"
Vidange du trop-plein	3 x 1"	3 x 1"	3 x 1"	3 x 1"
Vidange liquide du réservoir	3 x F 1" 1/4	3 x F 1" 1/4	3 x F 1" 1/4	3 x F 1" 1/4

Caractéristiques techniques	R14003B	R18003B	R22003B	R26003B
Aspirateur vapeurs	0,37 kw 580 Nmc/h	0,37 kw 580 Nmc/h	2 x 0,37 kw 580 Nmc/h	2 x 0,37 kw 580 Nmc/h
Capacité du réservoir 1	500 lt	700 lt	800 lt	800 lt
Capacité du réservoir 2	500 lt	700 lt	800 lt	800 lt
Capacité du réservoir 3	500 lt	700 lt	800 lt	800 lt
Charge utile	600 kg	800 kg	800 kg	800 kg
Chauffage réservoir 1	18 kW	24 kW	30 kW	30 kW
Chauffage réservoir 2	18 kW	24 kW	30 kW	30 kW
Chauffage réservoir 3	18 kW	24 kW	30 kW	30 kW
Condenseur vapeurs	0,48 kW	0,48 kW	0,48 kW	0,48 kW
Déshuileur à disque	0,09 kW	0,09 kW	0,09 kW	0,09 kW
Moteur rotation de pièces	0,18 kW	0,18 kW	0,18 kW	0,18 kW
Pompe 1	4 kW - 5/6 bar - 300/250 lt/min	5,5 kW - 5/6 bar - 300/250 lt/min	5,5 kW - 5/6 bar - 400/350 lt/min	5,5 kW - 5/6 bar - 400/350 lt/min
Pompe 1 à haute pression	5,5 kW - 8/9 bar - 300/250 lt/min	7,5 kW - 8/9 bar - 300/250 lt/min	7,5 kW - 8/9 bar - 300/250 lt/min	7,5 kW - 8/9 bar - 400/350 lt/min
Pompe 2	2,2 kW - 2/3 bar - 300/200 lt/min	3 kW - 2/3 bar - 300/200 lt/min	3 kW - 2/3 bar - 300/200 lt/min	3 kW - 2/3 bar - 300/200 lt/min
Pompe 2 à haute pression	5,5 kW - 8/9 bar - 300/250 lt/min	7,5 kW - 8/9 bar - 300/250 lt/min	7,5 kW - 8/9 bar - 300/250 lt/min	7,5 kW - 8/9 bar - 400/350 lt/min
Pompe 3	2,2 kW - 2/3 bar - 300/200 lt/min	3 kW - 2/3 bar - 300/200 lt/min	3 kW - 2/3 bar - 300/200 lt/min	3 kW - 2/3 bar - 300/200 lt/min
Pompe 3 à haute pression	5,5 kW - 8/9 bar - 300/250 lt/min	7,5 kW - 8/9 bar - 300/250 lt/min	7,5 kW - 8/9 bar - 300/250 lt/min	7,5 kW - 8/9 bar - 400/350 lt/min
Pompe de vidange réservoirs	0,37 kW	0,37 kW	0,37 kW	0,37 kW
Séchage	5,2 kW	8,2 kW	8,2 kW	8,2 kW
Soufflage air comprimé	200 Nmc/h @ 4 bar	240 Nmc/h @ 4 bar	275 Nmc/h @ 4 bar	350 Nmc/h @ 4 bar

Caractéristiques techniques	R14003B	R18003B	R22003B	R26003B
Aspiration électrique temporisée des vapeurs	★	★	★	★
Blanchiment des soudures internes et externes	★	★	★	★
Calcul automatique de la consommation électrique en temps réel	★	★	★	★
Chariot externe en acier inox AISI 304L	★	★	★	★
Chauffage du liquide par résistance électrique en acier INOX	★	★	★	★
Composants électriques de puissance Siemens	★	★	★	★
Contrôle de niveau minimum	★	★	★	★
Écran tactile couleurs 7" pour configurations et programmes	★	★	★	★
Électropompe verticale multistage en acier INOX AISI 304L avec garnitures spéciales	★	★	★	★
Filtre à cassette	★	★	★	★
Filtre en acier INOX Aisi 304 sur l'aspiration de la pompe	★	★	★	★
Fin de course de sécurité sur l'ouverture porte	★	★	★	★
Isolation thermique réservoir	★	★	★	★
Manomètre de contrôle pression distribuée	★	★	★	★
Motoréducteur rotation panier avec limiteur de couple et capteur de centrage	★	★	★	★
Ouverture et fermeture pneumatique du couvercle avec commande bi-manuelle de sécurité	★	★	★	★
Plateforme renforcé en grillage	★	★	★	★
Porte d'évacuation des boues permettant un simple nettoyage des réservoirs	★	★	★	★
Pression de lavage réglable manuellement	★	★	★	★
Programmation hebdomadaire d'activation chauffage et déshuileur (si prévu)	★	★	★	★
Réservoirs accessible de l' extérieur	★	★	★	★
Structure et tôle en contact avec le liquide en acier INOX AISI 304L	★	★	★	★
Structure portante inférieure en acier Inox	★	★	★	★
Tableau électrique principal IP55, gestion avec automate tactile (DGT V4)	★	★	★	★
Triple joint sur la porte et les couvercles	★	★	★	★
Tuyauteries de lavage en acier INOX AISI 304L avec buses à lame	★	★	★	★
Vanne manuelle pour le remplissage eau	★	★	★	★
Vannes de déchargement pour vidange réservoirs	★	★	★	★
Vérins pneumatiques ISO et vanne de sécurité pneumatique antichute	★	★	★	★
Version HT	★	★	★	★

Accessoires	R14003B	R18003B	R22003B	R26003B	Cod.
API Siemens S7 1200 - écran tactile IHM Weintek	✓	✓	✓	✓	PLS
Armoire électrique installé sur le côté opposé au côté standard	✓	✓	✓	✓	QXS
Bac de rétention recueille-gouttes en acier inox AISI 304L [D]	✓	✓	✓	✓	RIT
Bords pour grillage, démontables, H200 mm en acier inox	✓	✓	✓	✓	SPP
Bougie magnétique pour filtre à sac dimension 2 pour poussière ferritique	✓	✓	✓	✓	MAGFS2
Capacité de chargement augmentée de [QTA] x 100 kg	✓	✓	✓	✓	ACC
Chariot externe supplémentaire en acier inox AISI 304L	✓	✓	✓	✓	CAA
Commande bi-manuelle pour rotation panier avec couvercle ouvert	✓	✓	✓	✓	CDMROT
Condenseur de vapeur centrifuge M [D]	✓	✓	✓	✓	CCE_M
Contrôle de niveau max du liquide dans le réservoir 1 et électrovanne de remplissage	✓	✓	✓	✓	RIEMP#1
Contrôle de niveau max du liquide dans le réservoir 2 et électrovanne de remplissage	✓	✓	✓	✓	RIEMP#2
Contrôle de niveau max du liquide dans le réservoir 3 et électrovanne de remplissage	✓	✓	✓	✓	RIEMP#3
Déminéralisateur de résine mixte M50 avec conductimètre	✓	✓	✓	✓	ADD
Déshuileur à disque à motorisation indépendante	✓	✓	✓	✓	DB1
Déshuileur externe pneumatique avec flotteurs en acier inoxydable	✓	✓	✓	✓	DHT
Dispositif connexion à distance et téléassistance pour l'API Siemens	✓	✓	✓	✓	TELSIE
Dispositif connexion à distance et téléassistance pour l'IHM Weintek	✓	✓	✓	✓	TELWEI
Doseur automatique de produit chimique, installé dans le bain 1	✓	✓	✓	✓	DAD#1
Doseur automatique de produit chimique, installé dans le bain 2	✓	✓	✓	✓	DAD#2
Doseur automatique de produit chimique, installé dans le bain 3	✓	✓	✓	✓	DAD#3
Double station de chargement/déchargement (2° plate-forme en acier galvanisé incluse) [G]	✓	✓	✓	✓	ZCS
Double station de chargement/déchargement (2° plate-forme en acier inox incluse) [G]	✓	✓	✓	✓	ZCSX
Filtre à sac en acier inox, installé dans le bain 1	✓	✓	✓	✓	FS#1
Filtre à sac en acier inox, installé dans le bain 2	✓	✓	✓	✓	FS#2
Filtre à sac en acier inox, installé dans le bain 3	✓	✓	✓	✓	FS#3
Hauteur cabine de lavage augmentée de [QTA] x 100 mm - HT	✓	✓	✓	✓	AMHT
Hauteur cabine de lavage augmentée de [QTA] x 100 mm - LT	✓	✓	✓	✓	AMLT
HMI Siemens KTP - Affichage (uniquement pour les automates Siemens)	✓	✓	✓	✓	HMIS
Lavage manuel 80 bar (<= 60°C) [H]	✓	✓	✓	✓	MAN80LT
Lavage manuel 80 bar (<= 60°C) Pompe INOX pour PFC [H]	✓	✓	✓	✓	MAN80PFC
Lavagemanuel (<= 60°C) [H]	✓	✓	✓	✓	MAN
Manutention motorisé de chargement et déchargement de la plate-forme par des barrières des photocellules et protection périmétrique. [F]	✓	✓	✓	✓	MPTA
Manutention motorisé de chargement et déchargement de la plate-forme [F]	✓	✓	✓	✓	MPT
Panier/plate-forme supplémentaire en acier galvanisé	✓	✓	✓	✓	CEZ
Panier/plate-forme supplémentaire en acier inox	✓	✓	✓	✓	CEX
Personnalisation pour l'utilisation des détergents avec de bactéries	✓	✓	✓	✓	BIO
Plate-forme et système à rayons en acier inox AISI 304 au lieu de la version galvanisée	✓	✓	✓	✓	PRX
Pompe de circulation du réservoir 2 (plus propre) au réservoir 1 (plus contaminé)	✓	✓	✓	✓	PRI#1
Pompe de circulation du réservoir 3 (plus propre) au réservoir 2 (plus contaminé)	✓	✓	✓	✓	PRI#2
Pompe de lavage haute pression	✓	✓	✓	✓	PP1
Pompe de rinçage haute pression [K]	✓	✓	✓	✓	PP2
Pompe de vidange réservoirs (3)	✓	✓	✓	✓	SV3
Porte à rideaux roulant avec calorifugeage	✓	✓	✓	✓	PORSER
Prédisposition à l'utilisation d'agents contaminants abrasifs dans le liquide de lavage.	✓	✓	✓	✓	PCA
Prédisposition pour Industrie 4.0 pour API Siemens	✓	✓	✓	✓	IND4SIE
Prédisposition pour Industrie 4.0 pour IHM Weintek	✓	✓	✓	✓	IND4WEI
Prêt pour l'Industrie 5.0 (Compteur d'énergie)	✓	✓	✓	✓	IND5
Raccords et vannes en contact avec le liquide de lavage en acier inoxydable	✓	✓	✓	✓	PFC
Réservoir d'aspiration de détergent pour distributeur automatique	✓	✓	✓	✓	SDAD
Rinçage de l'eau de réseau et écoulement dans la cuve de rinçage	✓	✓	✓	✓	RSR
Rinçage par eau de réseau en eau perdu	✓	✓	✓	✓	RSD
Rotation motorisée des tuyauteries	✓	✓	✓	✓	RMT
Séchage par résistance et soufflante à conduites latérales et lame d'air [B]	✓	✓	✓	✓	ARS

Accessoires	R14003B	R18003B	R22003B	R26003B	Cod.
Séparateur d'huile pneumatique compact avec flotteurs en acier inoxydable	✓	✓	✓	✓	MD_GAL
Soufflage par air comprimé [B]	✓	✓	✓	✓	SAC
Soufflage par air comprimé avec tuyau supérieur réglable en hauteur [B]	✓	✓	✓	✓	SAC_RA
Tour lumineuse à LED avec 3 lumières et alarme sonore	✓	✓	✓	✓	TL3
Vitesse de rotation de la plateforme réglable avec inverseur	✓	✓	✓	✓	VRINV

Légende des notes sur les accessoires

[F] : la hauteur utile de lavage est réduite de 50 mm

[G] : la hauteur utile de lavage est réduite de 130 mm

[K] : il faut ajouter l'option tableau électrique du côté opposé (ACC_QSX)

★ = inclus dans le modèle de base, ✓ = disponible sur demande, X = non disponible